

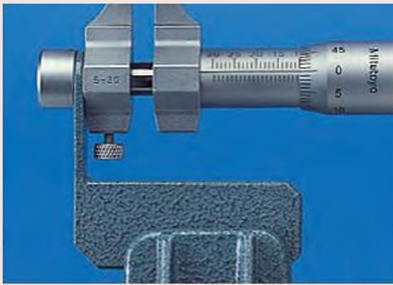
Двухточечные микрометрические нутромеры с внешними губками

Спецификация

Погрешность	См. перечень технических характеристик
Шкала	Барaban и стeбeль с матовым хромовым покрытием, $\varnothing 18$ мм
Измерительные поверхности	Твердосплавные
Микрометрический винт	Шаг 0,5 мм, со стопором
Цена деления	0,01 мм
Измерит. усилие	1-6 Н
Комплектация	Коробка, ключ

Опциональные аксессуары

№	Описание
300400	Держатель
300401	Колпачок



Держатель и колпачок для:
145-185, 145-186, 145-193, 145-194

Серия 145

Эти двухточечные микрометрические нутромеры с вынесенными губками имеют следующие особенности:

- Твердосплавные измерительные поверхности, доведённые.
- Для точной настройки нутромера необходима установочная мера.



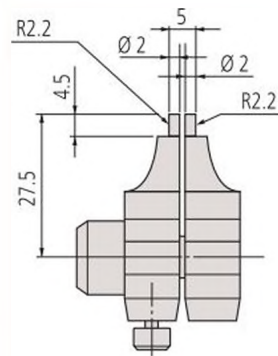
145-185



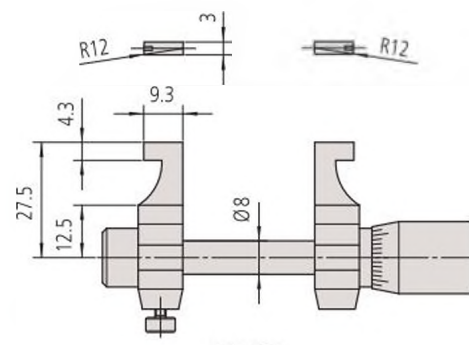
145-187

Метрические

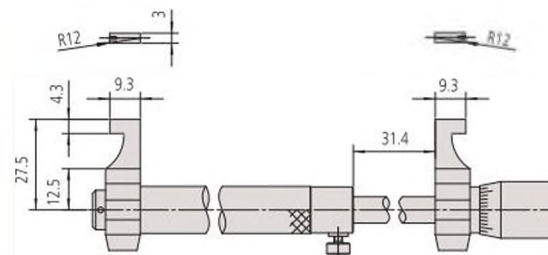
№	Диапазон (мм)	Погрешность (мкм)	Масса (г)
145-185	5-30	± 5	130
145-186	25-50	± 6	140
145-187	50-75	± 7	160
145-188	75-100	± 8	180
145-189	100-125	± 9	210
145-190	125-150	± 9	230
145-191	150-175	± 10	250
145-192	175-200	± 10	270
145-217	200-225	± 11	310
145-218	225-250	± 11	330
145-219	250-275	± 12	350
145-220	275-300	± 12	370



145-185



145-186



50-300 мм